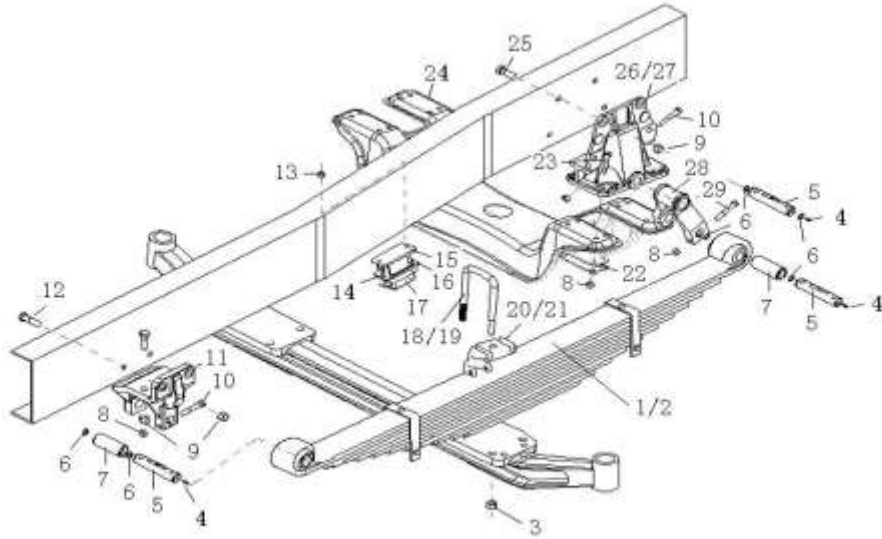


6. 前后悬架/Suspension

序号/ No.	名称 / Designation		页码 / Page No.
6,01	前悬架/Front suspension	-----	1
6,02	前横向稳定器/Front Stabilizer	-----	4
6,03	前减震器/Front shock absorber	-----	5
6,04	后悬架/Rear Suspension	-----	6
6,04	后横向稳定器/Stabilizer	-----	11

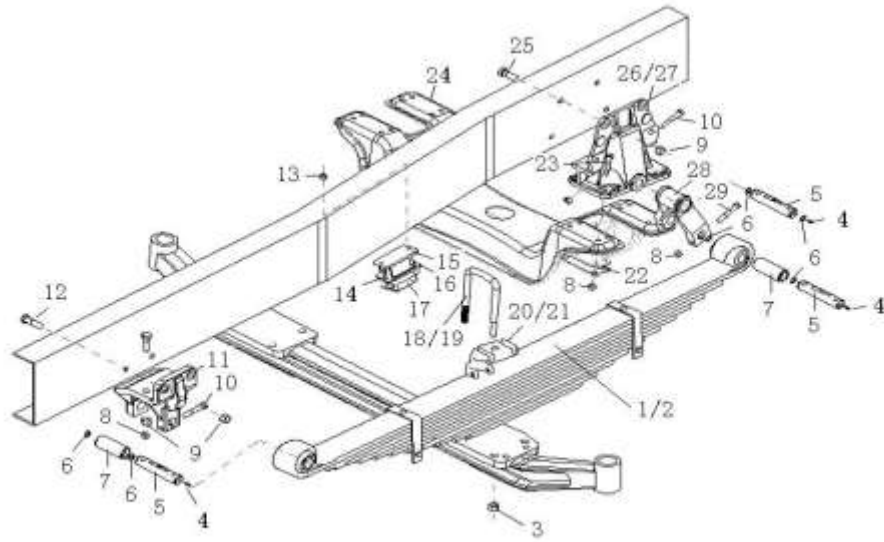
6.01 HOWO前悬架/Front Suspension



6.01 HOWO前悬架/Front Suspension

序号 No.	零部件图号 Part No.	名称	Part Name	数量 Qty	备注 Remark
1	WG9725520072	前左钢板弹簧总成 (片)	Front spring ass. -left	1	
1,1	WG9725520072+001	前左钢板弹簧总成 (10片)	1st piece of front leaf spring	1	
1,10	WG9725520072+010	前左钢板弹簧总成 (10片)	10th piece of front leaf spring	1	
1,11	WG9725520072+012	中心螺栓	Central screw	1	
1,12	WG9725520072+013	中心螺母	Central nut	1	
1,2	WG9725520072+002	前左钢板弹簧总成 (10片)	2nd piece of front leaf spring	1	
1,3	WG9725520072+003	前左钢板弹簧总成 (10片)	3rd piece of front leaf spring	1	
1,4	WG9725520072+004	前左钢板弹簧总成 (10片)	4th piece of front leaf spring	1	
1,5	WG9725520072+005	前左钢板弹簧总成 (10片)	5th piece of front leaf spring	1	
1,6	WG9725520072+006	前左钢板弹簧总成 (10片)	6th piece of front leaf spring	1	
1,7	WG9725520072+007	前左钢板弹簧总成 (片)	7th piece of front leaf spring	1	
1,8	WG9725520072+008	前左钢板弹簧总成 (10片)	8th piece of front leaf spring	1	
1,9	WG9725520072+009	前左钢板弹簧总成 (10片)	9th piece of front leaf spring	1	
2	WG9725520073	前右钢板弹簧总成 (片)	Front spring ass. -left	1	
2,1	WG9725520073+001	前右钢板弹簧总成 (10片)	1st piece of front leaf spring	1	
2,10	WG9725520073+010	前右钢板弹簧总成 (10片)	10th piece of front leaf spring	1	
2,11	WG9725520073+012	中心螺栓	Central screw	1	
2,2	WG9725520073+002	前右钢板弹簧总成 (10片)	2nd piece of front leaf spring	1	
2,3	WG9725520073+003	前右钢板弹簧总成 (10片)	3rd piece of front leaf spring	1	
2,4	WG9725520073+004	前右钢板弹簧总成 (10片)	4th piece of front leaf spring	1	

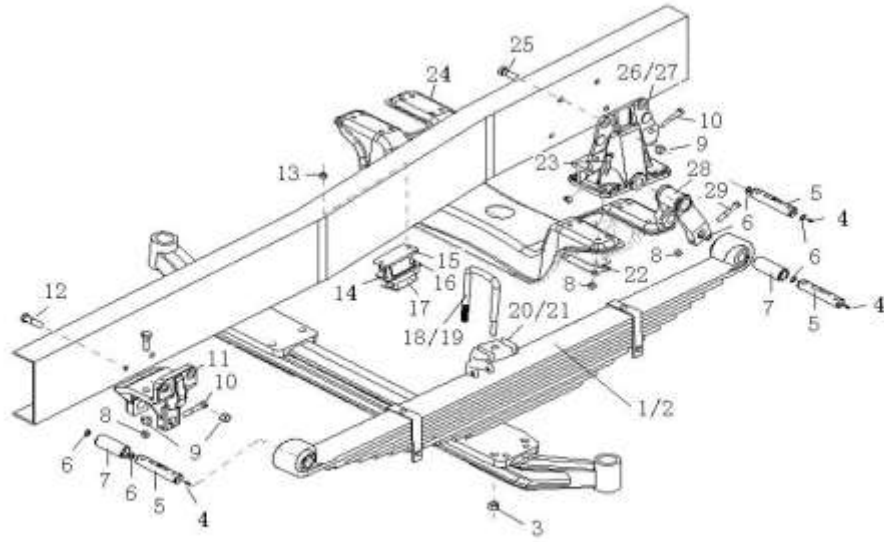
6.01 HOWO前悬架/Front Suspension



6.01 HOWO前悬架/Front Suspension

序号 No.	零部件图号 Part No.	名称	Part Name	数量 Qty	备注 Remark
2,5	WG9725520073+005	前右钢板弹簧总成 (10片)	5th piece of front leaf spring	1	
2,6	WG9725520073+006	前右钢板弹簧总成 (10片)	6th piece of front leaf spring	1	
2,7	WG9725520073+007	前右钢板弹簧总成 (片厚)	7th piece of front leaf spring	1	
2,8	WG9725520073+008	前右钢板弹簧总成 (10片)	8th piece of front leaf spring	1	
2,9	WG9725520073+009	前右钢板弹簧总成 (10片)	9th piece of front leaf spring	1	
3	ZQ32720T13F3	凸缘螺母M20*2.5	Nut	8	
4	AZ9003963022	滑脂嘴总成 (CM10*1 D71)	Grease nipple	6	
5	WG9100520065	弹簧销	Spring pin	6	
6	1680 520050	垫圈	Washer	12	
7	WG9000520078	衬套	Bushing	4	
8	ZQ361B12T13F6	2型六角螺母M12*1.25	Hexagon nuts ,style 2	6	
9	ZQ32516T13F6	六角法兰面带齿螺母M16*	Hexagon flange nuts with teeth	8	
10	ZQ151B1275TF6	六角头螺栓M12*1.25	Hexagon head bolts	4	
11	WG9725520007	前簧前支架	Bracket	2	
12	ZQ1811660TF6	六角法兰面带齿螺栓M16*	Hexagon flange bolts with teeth	8	
13	Q33212	2型全金属六角锁紧螺母	Nut	8	
14	Q150B1230	六角头螺栓	Bolt	4	
15	WG9731520034	限位支架总成	Bracket assembly	2	
16	Q150B1240	六角头螺栓	Bolt	4	
17	WG9323520010	限位块总成	Block assembly	2	

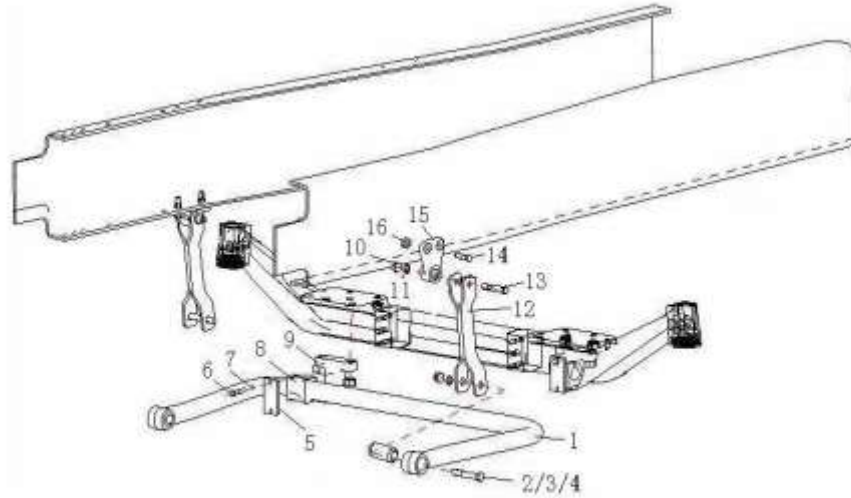
6.01 HOWO前悬架/Front Suspension



6.01 HOWO前悬架/Front Suspension

序号	零部件图号	名称	Part Name	数量	备注
No.	Part No.			Qty	Remark
18	AZ9925520230	前簧骑马螺栓	U-bolt	2	
19	AZ9925520029	前簧骑马螺栓	U-bolt	2	
20	WG9925520037	左前簧压板	Plate	1	
21	WG9925520038	右前簧压板	Plate	1	
22	199100520025	板	Plate	8	
23	ZQ151B1250	六角头螺栓M12*1.25	Hexagon head bolts	16	
24	WG9725510059	加强型横梁	Beam	1	
25	ZQ1811670TF6	六角法兰面带齿螺栓M16*	Hexagon flange bolts with te	4	
26	WG9925520207	前簧左后支架	Bracket	1	
27	WG9925520208	前簧右后支架	Bracket	1	
28	WG9100520034	前簧吊耳总成	Hanger assembly	2	
29	ZQ151B1270TF6	六角头螺栓M12*1.25	Hexagon head bolts	2	
30	ZQ32516T13F6	六角法兰面带齿螺母M16*	Hexagon flange nuts with te	8	
31	ZQ361B12	2型六角螺母M12*1.25	Hexagon nuts ,style 2	16	
32	ZQ18116100TF6	六角法兰面带齿螺栓M16*	Hexagon flange bolts with te	4	

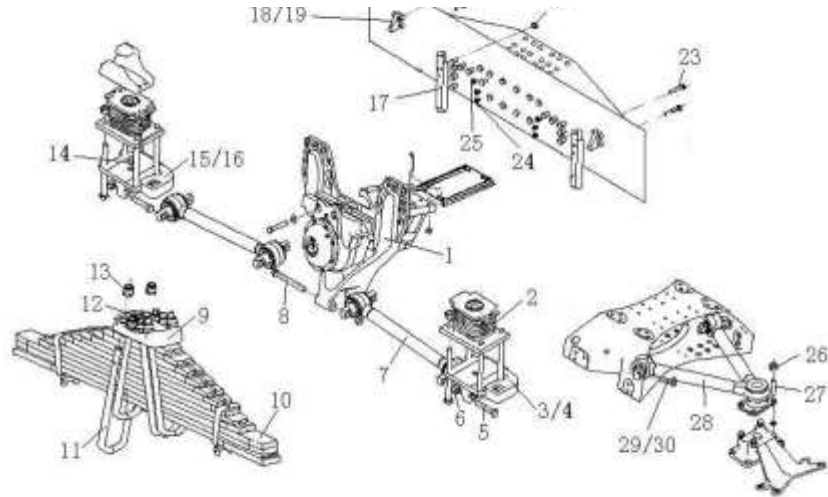
6.02 前桥横向稳定器 (1000车架, 880板簧距) /Front Stabilizer



6.02 前桥横向稳定器（1000车架, 880板簧距）/Front Stabilizer

序号 No.	零部件图号 Part No.	名称	Part Name	数量 Qty	备注 Remark
1	WG9925680004	前稳定杆总成	Stabilizer bar assembly	1	
2	WG9100680069	螺栓	Bolt	2	
3	Q40214	大垫圈	Washer	2	
4	ZQ32314	六角法兰面螺母M14	Hexagon nuts with flange	2	
5	WG9925680012	垫板	Plate	2	
6	ZQ150B1030TF6	六角头螺栓M10	Bolt	4	
7	Q40310	弹簧垫圈	Spring washer	4	
8	WG9100680068	橡胶轴承	Rubber bearing	2	
9	WG9925680011	固定夹块	Block	2	
10	ZQ361B16	2型六角螺母M16*1.5	Hexagon nuts ,style 2	2	
11	Q40016	小垫圈	Washer	2	
12	WG9160680055	吊板总成	Plate assembly	2	
13	WG9100680057	螺栓	Bolt	2	
14	ZQ151B1240	六角头螺栓M12*1.25	Hexagon head bolts	4	
15	AZ9719680013	稳定杆支架总成	Bracket assembly	2	
16	ZQ361B12	2型六角螺母M12*1.25	Hexagon nuts ,style 2	4	

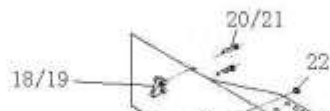
6.03 HOWO前减震器（6×4牵引车）/Front shock absorber

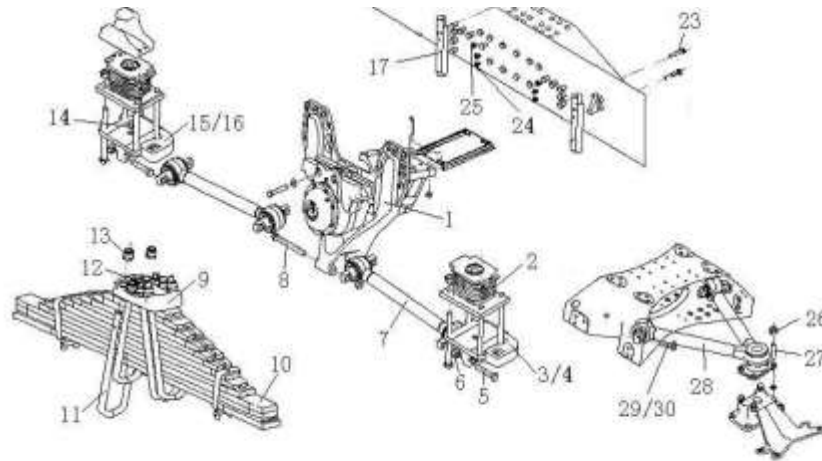


6.04 A7后悬架(850、8+8、300高车架、铸造桥、铸造横梁)

序号	零部件图号	名称	Part Name	数量	备注
No.	Part No.			Qty	Remark
1	AZ9925520510	平衡轴带轴壳总成	Balance shaft assembly	2	
1,1	AZ9925520233	支架	Bracket	1	
1,10	Q150B0820	六角头螺栓	Bolt	8	
1,11	Q40308	弹簧垫圈	Spring washer	8	
1,12	Q5211630	园柱销	Pin	1	
1,13	WG9014520192	定位垫圈	Washer	1	
1,14	WG9014520193	定位垫圈	Washer	1	
1,15	WG9014520194	定位垫圈	Washer	1	
1,16	WG9014520303	定位垫圈	Washer	1	
1,17	WG9114520059	定位垫圈	Washer	1	
1,18	WG9014520311	壳盖	Cover	1	
1,19	WG9925525235	平衡轴壳	Housing	1	
1,2	AZ9725520237	平衡轴	Balance shaft	1	
1,20	WG9725520136	轴承油封盖	Cover	1	
1,21	WG9925520062	密封圈	Gasket	1	
1,22	WG9114520223	轴密封圈	Gasket	2	
1,23	WG9725520238	间隔衬套	Bushing	1	
1,24	WG9014520306	定位垫圈	Washer	1	
1,25	WG9100520008	定位垫圈	Washer	1	
1,26	WG9725520239	轴承压块	Block	1	

6.04 A7后悬架(850、8+8、300高车架、铸造桥、铸造横梁)

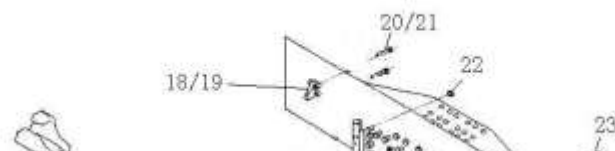


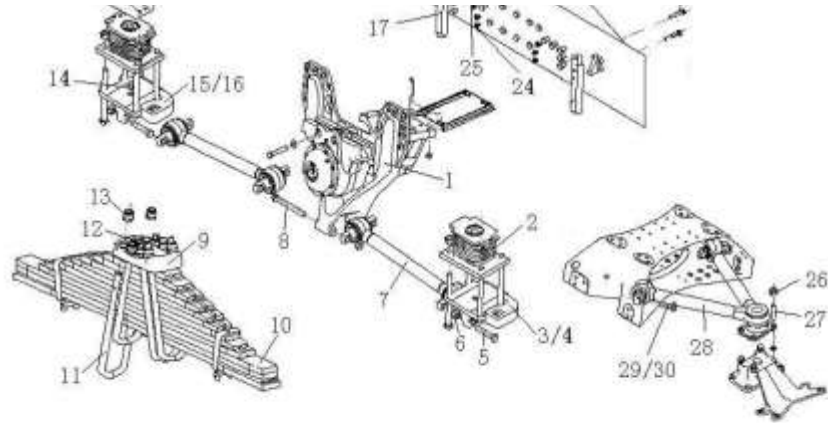


6. 04 A7后悬架(850、8+8、300高车架、铸造桥、铸造横梁)

序号	零部件图号	名称	Part Name	数量	备注
No.	Part No.			Qty	Remark
1,3	WG9114520042	球面轴承	Bearing	2	
1,4	WG614 130062	密封圈	Gasket	1	
1,5	Q150B0810	六角头螺栓	Bolt	1	
1,6	Q72308T5F	密封垫圈	Gasket	1	
1,7	Q150B1445TF2	六角头螺栓	Bolt	6	
1,8	Q40314	弹簧垫圈	Spring washer	6	
1,9	190003962021	锥螺纹内六角螺塞	Plug	1	
2	AZ9925525286	橡胶支座总成	Rubber base assembly	4	
3	WG9725520194	推力杆后左支架	Bracket	1	
4	WG9725520195	推力杆后右支架	Bracket	1	
5	ZQ151B20100TF6	六角头螺栓M20*1.5	Hexagon head bolts	8	
6	ZQ361B20T13F6	2型六角螺母M20*1.5	Hexagon nuts ,style 2	12	
7	AZ9631523175	浇铸式推力杆总成	Rod assembly	4	
7,1	AZ9631521177	球面销总成	Pin assembly	2	
7,2	WG9631520044	直球座	Base	2	
7,3	WG9631524209	挡圈	circlip for hole	2	
7,4	AZ9114521186	连接杆	Rod	1	
8	ZQ151B20180TF6	六角头螺栓M20*1.5	Hexagon head bolts	4	
9	AZ9925520366	板簧压块	Block	2	
10	WG9725520389	后钢板弹簧总成	Rear leaf spring	2	

6. 04 A7后悬架(850、8+8、300高车架、铸造桥、铸造横梁)

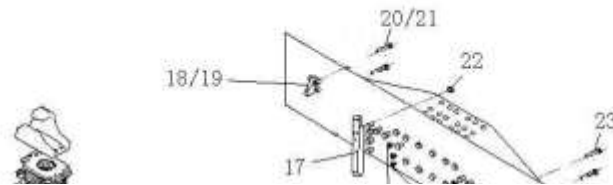


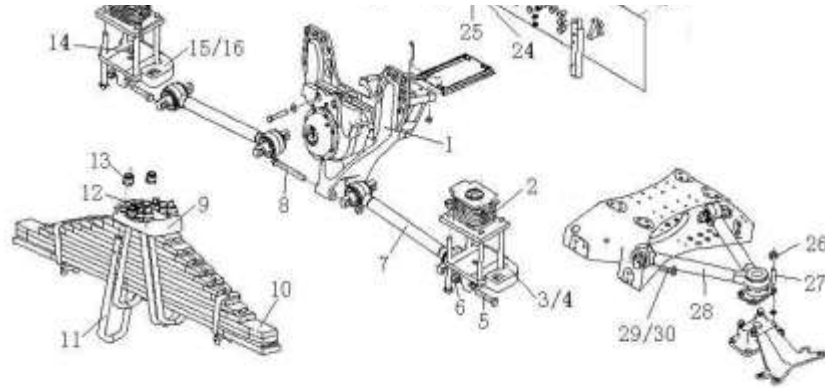


6. 04 A7后悬架(850、8+8、300高车架、铸造桥、铸造横梁)

序号	零部件图号	名称	Part Name	数量	备注
No.	Part No.			Qty	Remark
10,1	WG9725520389+001	后钢板弹簧总成第一片	1st piece of rear spring	1	
10,10	WG9725520389+010	后钢板弹簧总成第十片	10th piece of rear spring	1	
10,11	WG9725520389+011	后钢板弹簧总成第十一片	11th piece of rear spring	1	
10,12	WG9725520389+012	后钢板弹簧总成第十二片	12th piece of rear spring	1	
10,13	WG9725520389+013	中心螺栓	Central screw	1	
10,14	WG9725520389+014	中心螺母	Central nut	1	
10,2	WG9725520389+002	后钢板弹簧总成第二片	2nd piece of rear spring	1	
10,3	WG9725520389+003	后钢板弹簧总成第三片	3rd piece of rear spring	1	
10,4	WG9725520389+004	后钢板弹簧总成第四片	4th piece of rear spring	1	
10,5	WG9725520389+005	后钢板弹簧总成第五片	5th piece of rear spring	1	
10,6	WG9725520389+006	后钢板弹簧总成第六片	6th piece of rear spring	1	
10,7	WG9725520389+007	后钢板弹簧总成第七片	7th piece of rear spring	1	
10,8	WG9725520389+008	后钢板弹簧总成第八片	8th piece of rear spring	1	
10,9	WG9725520389+009	后钢板弹簧总成第九片	9th piece of rear spring	1	
11	AZ9925520268	后簧骑马螺栓	U-bolt	4	
12	WG9000520006	导向销	Pin	4	
13	ZQ32724T13F3	凸缘螺母M24*3	Nut	16	
14	190003901905	圆柱销--销GB119 A20*24	Pin	4	
15	WG9725520290	推力杆前左支架	Bracket	1	
16	WG9725520291	推力杆前右支架	Bracket	1	

6. 04 A7后悬架(850、8+8、300高车架、铸造桥、铸造横梁)

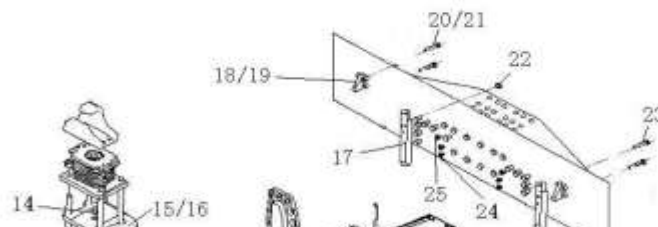


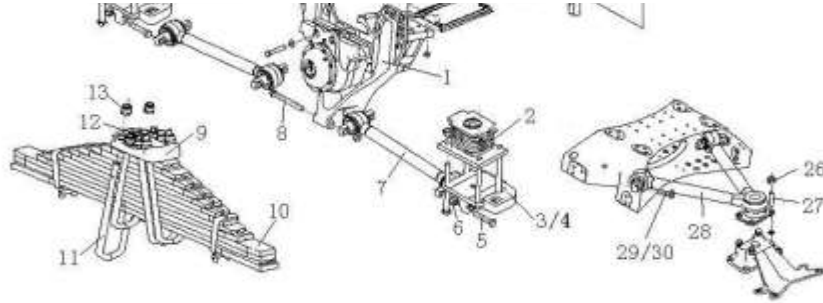


6.04 A7后悬架 (850、8+8、300高车架、铸造桥、铸造横梁)

序号 No.	零部件图号 Part No.	名称	Part Name	数量 Qty	备注 Remark
17	WG9725520250	导向板	Guide plate	4	
18	WG9725520726	限位支架	Bracket	4	
19	WG9725520727	限位块总成	Block assembly	4	
20	ZQ151B1470	六角头螺栓M14*1.5	Hexagon head bolts	12	
21	ZQ151B1460	六角头螺栓M14*1.5	Hexagon head bolts	4	
22	ZQ361B14	2型六角螺母M14*1.5	Hexagon nuts ,style 2	16	
23	Q151C1260	六角头螺栓	Bolt	16	
24	WG9925521014	内六角沉头螺钉	Hexagon Socket Countersur	8	
25	WG9925521007	内六角沉头螺钉	Hexagon Socket Countersur	4	
26	ZQ32318T13F6	六角法兰面螺母M18*1.5	Hexagon nuts with flange	8	
27	WG9725520228	双头螺柱	Stud	8	
28	AZ9725529272	V型推力杆总成	Rod assembly	2	
28,1	WG9725526205	关节轴承总成	Bearing assembly	1	
28,10	WG9725527209	上球座挡圈	Bracket washer	1	
28,11	WG9725529213	球面销总成	Pin assembly	2	
28,12	AZ9725526201	上球座	Base	1	
28,13	AZ9725527202	推力杆安装座	Base	1	
28,14	WG9725527230	上端盖总成	End Cap	1	
28,15	ZQ1851850TF6	六角法兰面螺栓M18*1.5	Hexagon bolts with flange	1	
28,2	AZ9725527211	连接杆	Rod	2	

6.04 A7后悬架 (850、8+8、300高车架、铸造桥、铸造横梁)

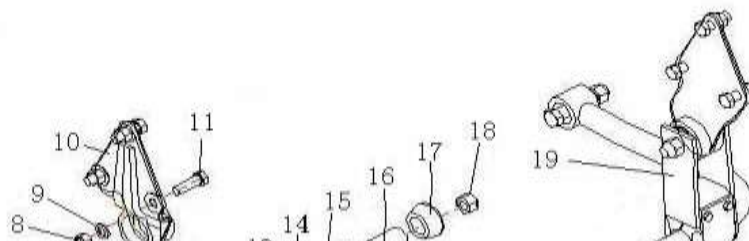


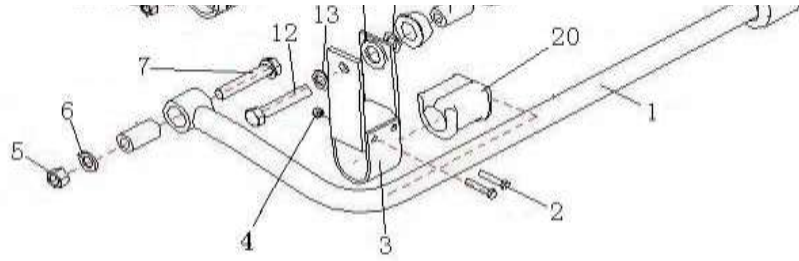


6.04 A7后悬架(850、8+8、300高车架、铸造桥、铸造横梁)

序号 No.	零部件图号 Part No.	名称	Part Name	数量 Qty	备注 Remark
28,3	WG9725527203	卡簧	Clip	1	
28,4	WG9725528212	直球座	Base	2	
28,5	WG9725529209	直球座挡圈	Circlip	2	
28,6	WG9725529214	内密封圈	Gasket	2	
28,7	WG9725529215	外密封圈	Gasket	2	
28,8	WG9725527204	护套	bush	1	
28,9	WG9725527215	喉箍总成	Clamp assembly	1	
29	WG9725520367	防松套		8	
30	WG9725520114	V型推力杆螺栓	Bolt of V rod	8	
31	ZQ1811670TF6	六角法兰面带齿螺栓M16*	Hexagon flange bolts with te	24	
32	ZQ1811675TF6	六角法兰面带齿螺栓M16*	Hexagon flange bolts with te	2	
33	ZQ361B16T13F6	2型六角螺母M16*1.5	Hexagon nuts ,style 2	4	
34	ZQ32516T13F6	六角法兰面带齿螺母M16*	Hexagon flange nuts with te	34	
35	ZQ1811680TF6	六角法兰面带齿螺栓M16*	Hexagon flange bolts with te	16	
36	ZQ32516T13F6	六角法兰面带齿螺母M16*	Hexagon flange nuts with te	16	
37	AZ9125520268	后簧骑马螺栓	U-bolt	4	
38	ZQ340B10	1型六角螺母M10*1.5	Hexagon nuts ,style 1	16	
39	WG9925525283	左前支架	Bracket	2	
40	WG9925525285	右前支架		2	
41	Q218B1435	内六角圆柱头螺钉	Hexagon head bolts	16	
42	ZQ151B22230TF6	六角头螺栓M22*1.5	Hexagon head bolts	16	
43	Q40312	弹簧垫圈	Hexagon nuts ,style 2	16	

6.05 工程车后横向稳定器(850宽,280/300高,标准孔)/Rear Stabilizer





6.05 工程车后横向稳定器（850宽，280/300高，标准孔）/Rear Stabilizer

序号	零部件图号	名称	Part Name	数量	备注
No.	Part No.			Qty	Remark
1	WG9719680006	后稳定杆总成	Stabilizer bar assembly	1	
2	Q151C12100	六角头螺栓	Bolt	4	
3	WG780680032	轴承夹	Bearing clip	2	
4	190003888457	自锁螺母	Nut	4	
5	190003888459	自锁螺母	Nut	2	
6	1780 680030	垫圈	Washer	2	
7	WG80 680029	螺栓	Bolt	2	
8	190003888459	自锁螺母	Nut	6	
9	Q40016	小垫圈	Washer	4	
10	WG9725681008	稳定杆托架(标准孔)	Bracket	2	
11	Q151B1650	六角头螺栓	Bolt	6	
12	WG80 680029	螺栓	Bolt	2	
13	190003930010	垫圈	Washer	2	
14	WG9100680071	垫圈	Washer	2	
15	1780 680030	垫圈	Washer	2	
16	199100680037	套筒	Sleeve	2	
17	199100680066	轴承	Bearing	4	
18	190003888459	自锁螺母	Nut	2	
19	WG9750680075	平衡夹总成	Circlip	2	
20	WG9100680067	橡胶轴承	Rubber bearing	2	

